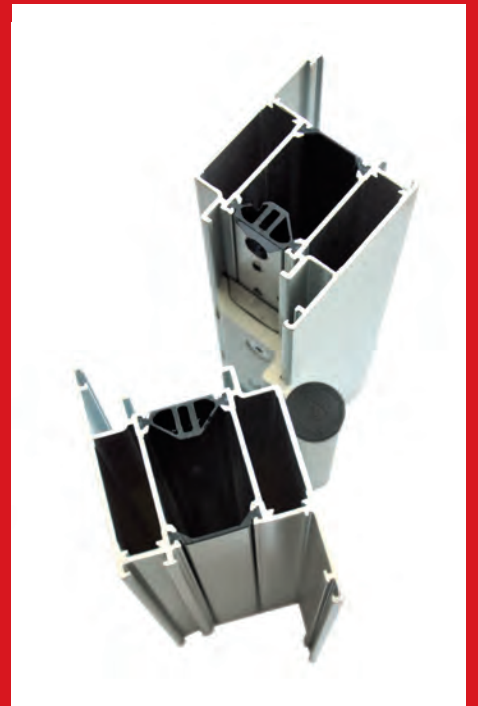


WICSTYLE 65

Portes en aluminium



» Portes en aluminium

Conçues pour répondre aux besoins d'une nouvelle génération de bâtiments destinée à limiter la consommation d'énergie, l'ensemble de la gamme 65 mm affiche de hautes performances thermique, acoustique et dimensionnelle.

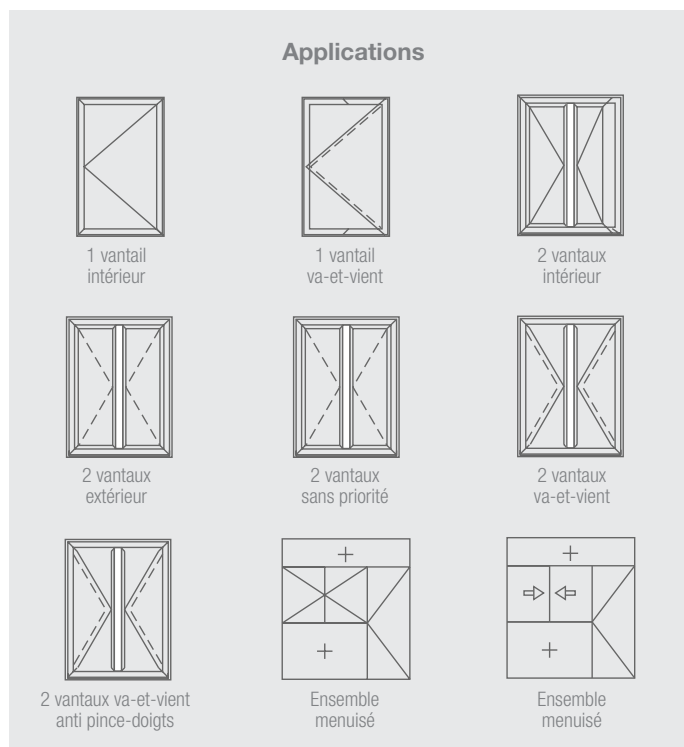
Destinées aux bâtiments du tertiaire : collectifs, écoles, commerces, les portes Wicstyle 65 viennent compléter la

gamme 65 mm composée de fenêtres, portes-fenêtres et coulissants.

La compatibilité des éléments entre eux (BTC, équerres, parclores, joints) confère à la gamme 65 mm des avantages considérables : esthétique et unité visuelle, optimisation des stocks, mode de fabrication identique et simplifié.



| | |
|--|-----|
| Porte battante ouvrant périphérique | 4-5 |
| Porte battante Grand Trafic | 6 |
| Quincaillerie Portes battante et Grand Trafic | 7 |
| Porte va-et-vient | 8-9 |
| Porte va-et-vient anti pince-doigts | 10 |
| Quincaillerie Portes va-et-vient et anti pince-doigts | 11 |



- 1 | ABB Arena, Suède
Architecte : Sweco FFNS - Arkitekter AB - Photo : DR
- 2 | UP Luxeuil
Architecte : Archi+Tech - Entreprise : Simard
- 3 | EADS Manching - Geb. B2, Allemagne
Architecte : K + P Architekten und Stadtplaner - Entreprise : Dodel Metallbau - Photo : DR



» Portes battante et Grand Trafic





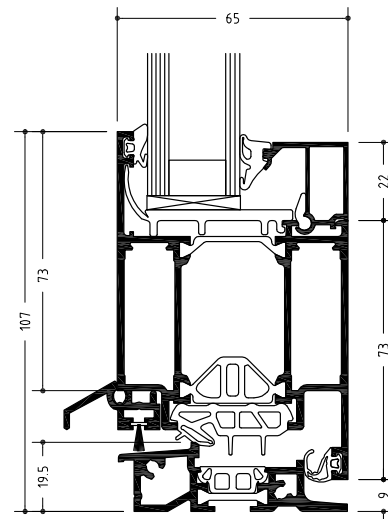
Porte battante ouvrant intérieur - extérieur

Sas d'entrées, portes d'immeuble - Efficacité, performance et excellente étanchéité avec l'ouvrant périmétral.

- Dimensions maximales par vantail : L 1 350 mm - H 2 500 mm
- Ouvrant périmétral
- Paumelles à clamer :
 - 130 kg / vantail 2 paumelles
 - 150 kg / vantail 3 paumelles
- Seuil étanche PMR
- Pose des serrures sur support PVC étanche le pont thermique

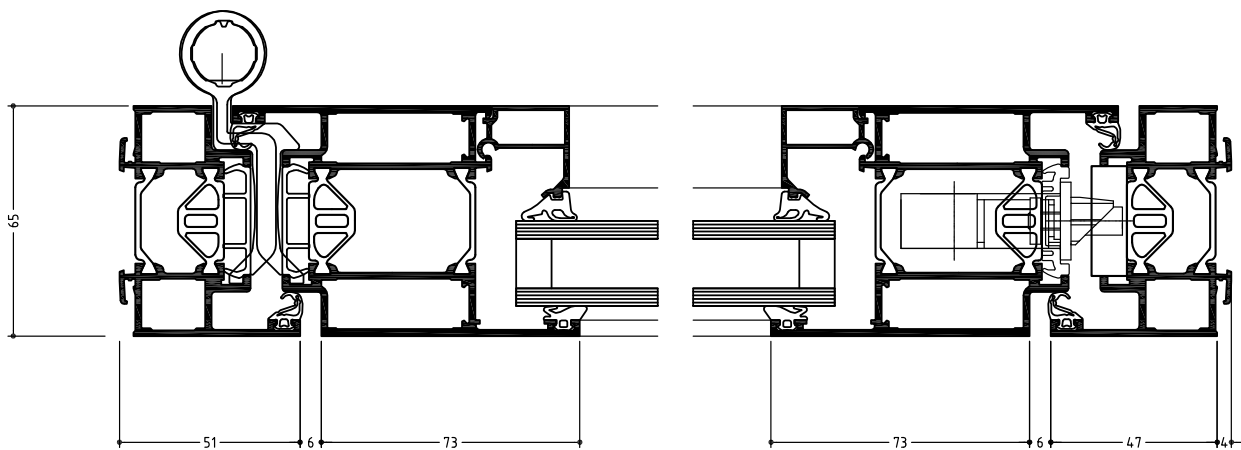
Performances

- $U_w = 1,7 \text{ W/m}^2.k$ avec double vitrage $U_g 1,1 \text{ W/m}^2.k$
- Essais A.E.V. :
 - 1 vantail : cadre L 1 304 mm - H 2 261 mm
(ouvrant L 1 200 mm - H 2 200 mm) A*4 - E*7A - VC*2
 - 2 vantaux : cadre L 1 900 mm - H 2 261 mm
(ouvrants L 907 mm - H 2 200 mm) A*4 - E*4A - VC*2



Coupe verticale (échelle à 1/3)

Porte battante ouvrant intérieur, dormant cage 18 avec paumelles à clamer et seuil PMR étanche



Coupe horizontale (échelle à 1/3)

WICSTYLE 65



1 | EADS Manching - Geb. B2, Allemagne
 Architecte : K + P Architekten und Stadtplaner - Entreprise : Dodel Metallbau - Photo : DR

Porte battante Grand Trafic

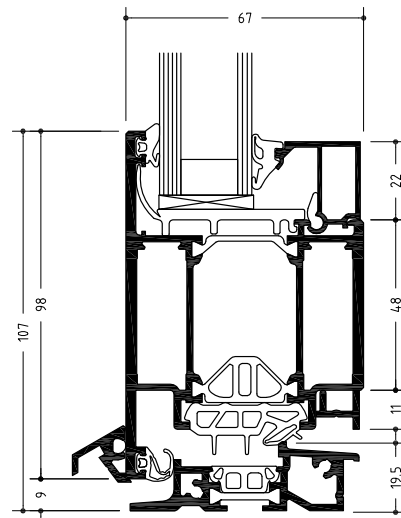
Centres commerciaux, grands passages, trafic intense.
 Performances dimensionnelles accrues avec les profilés toiles épaisses.

- 2 unités de passage sur 1 vantail (1 400 mm)
- Dimensions maximales par vantail : L 1 500 mm - H 2 600 mm
- Ouvrant périmétral
- Paumelles à clamer 2 ou 3 lames
- Seuil étanche PMR

Performances

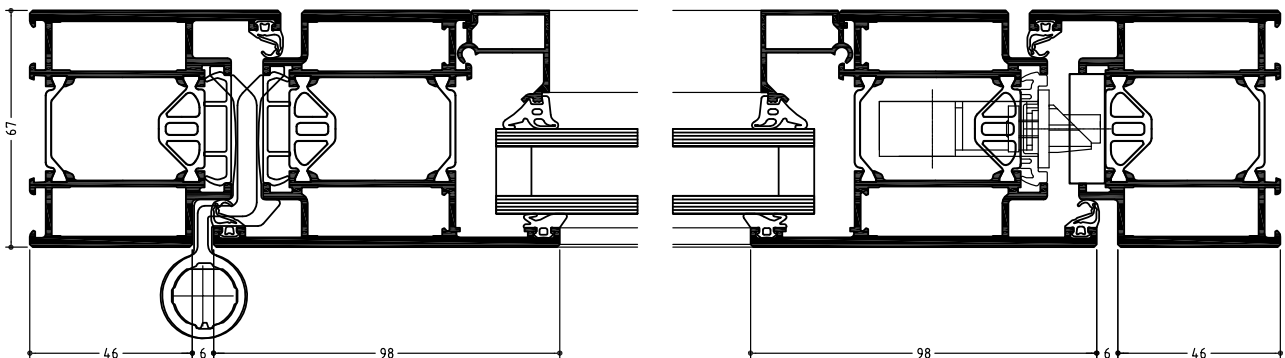
- $U_w = 1,7 \text{ W/m}^2 \cdot \text{k}$ avec double vitrage $U_g 1,1 \text{ W/m}^2 \cdot \text{k}$
- Essais A.E.V. : A*4 – E*5A – VC*2
- 1 vantail : cadre L 1 604 mm - H 2 661 mm
 (ouvrant : L 1 500 mm - H 2 600 mm)
- Porte certifiée Classe 8 - 1 million de cycles
 Certificat PR 002390 FR 04

Essais réalisés à l'IFT Rosenheim
 Porte Simple action 1 vantail ouvrant intérieur : 11-001321-PR01 (PB-C01-0203-de-01).
 Porte Simple action 2 vantaux ouvrant intérieur : 11-001321-PR02 (PB-C01-02-de-01).
 Porte Simple action 1 vantail, renforcée, ouvrant intérieur : 11-001321-PR03 (PB-C01-02-de-01).



Coupe verticale (échelle à 1/3)

Porte battante ouvrant extérieur, dormant et ouvrant toiles épaisses avec paumelles à clamer et seuil étanche



Coupe horizontale (échelle à 1/3)

Quincaillerie pour portes battante et Grand Trafic :
des innovations au service de la performance (thermique, A.E.V.)
et d'une fabrication facilitée

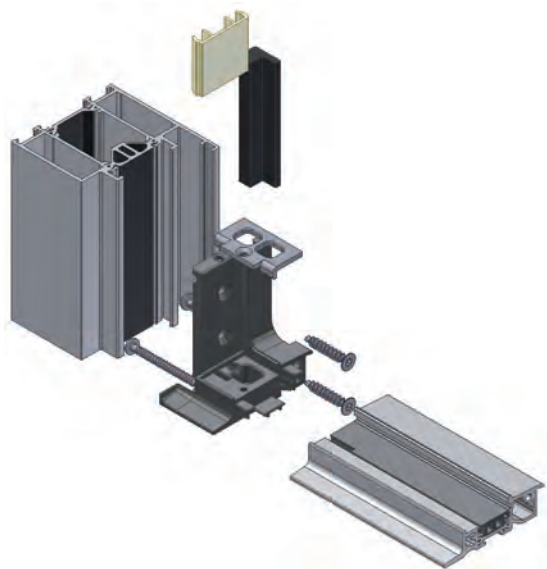
Paumelle 2 lames à clamer réglable

- 130 kg / vantail avec 2 paumelles
150 kg / vantail avec 3 paumelles
- Pas d'usinage (montage de face)
- Sécurisation possible par vissage dans la barrette
- Solution avec paumelle disponible



Connecteur de seuil

- Réserve pour doigt de verrouillage et gâche (évite perçage du seuil)
- Canal d'injection pour étanchéité optimale
- Pas d'usinage sur le seuil (coupe droite)
- Démontage du seuil possible après pose
- Continuité du connecteur d'étanchéité



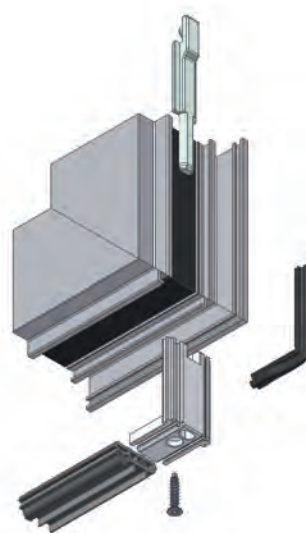
Fermetures isolées

- Support tête en polyamide
- Suppression du pont thermique entre la tête et le profilé
- Gâche et tringle polyamide (pas de conduction)
- Barrette spécifique renforcée pour vissage direct (solution Wicona)



Pièce d'angle d'ouvrant

- Combine maintien du doigt de verrouillage et support de joint d'étanchéité
- Associé au connecteur de seuil assure d'excellentes performances (A.E.V.)



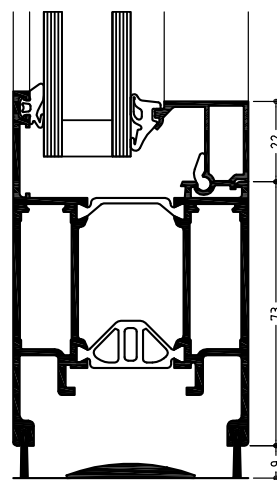
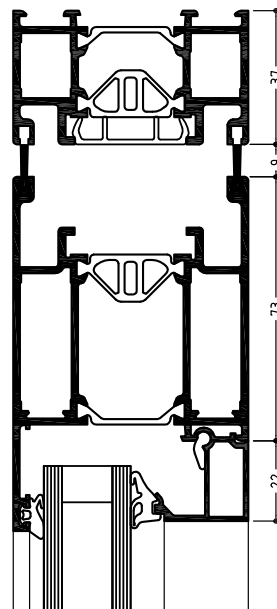
» Portes va-et-vient et anti pince-doigts



Porte va-et-vient

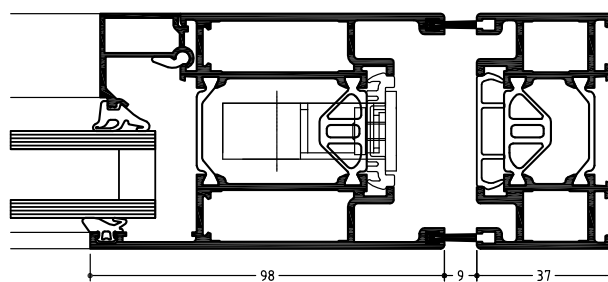
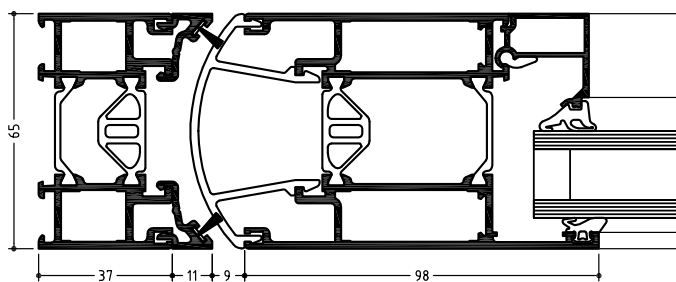
Commerces, sas d'entrées – Fabrication simplifiée, usinage réduit grâce à l'ouvrant périmétral.

- Base ouvrant périmétral
- Section identique à la porte battante
- Portes 2 vantaux indépendantes : fabrication simplifiée
- Dimensions maximales par vantail : L 1 350 mm - H 2 500 mm
- Intégration possible d'un frein en traverse haute



Coupe verticale (échelle à 1/2)

Porte va-et-vient, seuil plat



Coupe horizontale (échelle à 1/2)

WICSTYLE 65

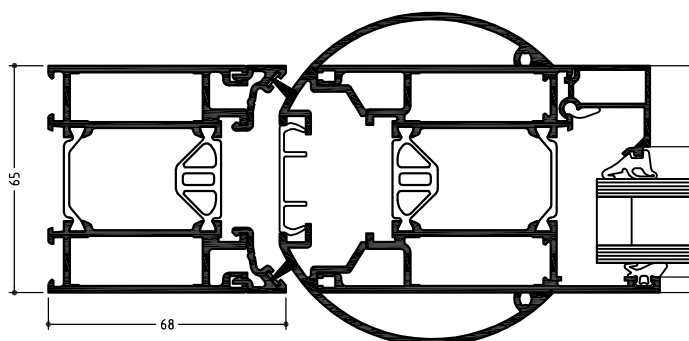


1 | WICONA, Batimat 2011

Photo : DR

2 | UP Luxeuil

Architecte : Archi+Tech - Entreprise : Simard



Coupe horizontale (échelle à 1/2)

Porte va-et-vient anti pince-doigts

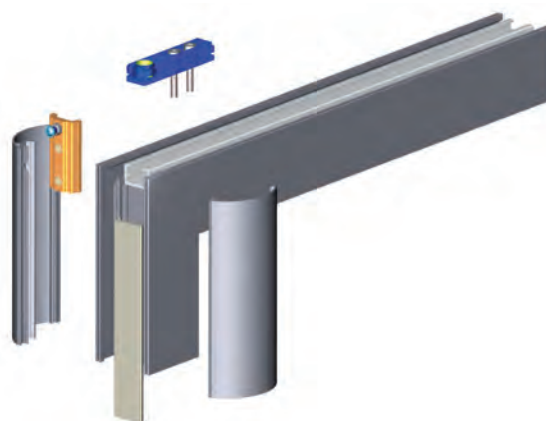
Etablissements hospitaliers, maternelles, écoles, collèges – Profilés identiques à la porte va-et-vient, fabrication simplifiée, usinages réduits, pose directe sur sol (pas de réservation).

- Base ouvrant périmétral
- Section identique à la porte battante
- 1/2 poteau rond rapporté, pré-usiné
- Dimensions maximales par vantail : L 1 350 mm - H 2 500 mm
- Crapaudine posée au sol
- Pas de réservation au sol
- Possibilité d'intégration d'un frein en traverse haute

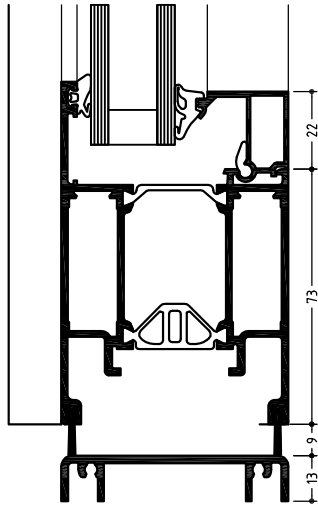


Poteau rond

- Aucun usinage, vissage direct du profil demi-rond
- S'adapte sur l'ouvrant périmétral va-et-vient
- Liaison des demi-profilés avec cache-rainure PVC (pas de conduction)



Porte anti pince-doigts avec montant latéral rond, ouvrant périphérique et seuil plat 13 mm.

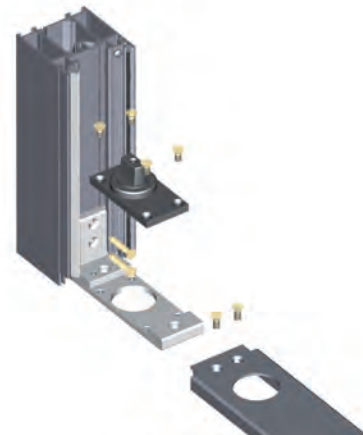


Coupe verticale (échelle à 1/2)

Quincaillerie pour portes va-et-vient et anti pince-doigts : des innovations au service de la performance (thermique, A.E.V.) et d'une fabrication facilitée

Seuil et crapaudine

- Seuil 13 mm (PMR)
- Pose sur sol fini sans réservation
- Barre de seuil interchangeable permettant l'intégration de la crapaudine



Porte va-et-vient

- Base ouvrant périphérique
- Section d'ouvrant identique à la porte battante. Permet de mixer les ouvrants
- Finition sans brosse clippé au dos de l'ouvrant



Axe haut

- Intégration dans la traverse haute
- Auto positionnement intégré
- Pas d'usinage sur l'ouvrant



WICONA®

Siège

Hydro Building Systems France
270 rue Léon Joulin
BP 63709
31037 Toulouse cedex 01

Direction Commerciale

WICONA
Rue Jean-Baptiste Godin
Parc d'Activités Le Plateau
02200 Courmelles
Tél. : 03 23 59 82 00
Fax : 03 23 59 82 05

Agence Ile-de-France

149 quai du Rancy
94388 Bonneuil sur Marne cedex
Tél. : 01 45 13 80 00
Fax : 01 45 13 80 20
www.wicona.fr

Benelux

WICONA
Hydro Building Systems NV
Nijverheidsstraat 48E
B-2260 Oevel
Tél. : 32 14 24 99 99
Fax : 32 14 21 85 11
www.wicona.be

www.wiconafinder.com